

Exercice 1 On considère le circuit électrique comportant un générateur de tension continue de f.é.m $E = 6 \text{ V}$, un condensateur de capacité C , une bobine d'inductance $L=0,5 \text{ H}$ et de résistance négligeable, deux conducteurs ohmiques de résistance R et deux interrupteurs K et K' (voir figure 1).

On utilise un oscilloscope numérique qui permet de visualiser sur la voie 1 la tension u_1 aux bornes du condensateur en fonction du temps.

A – Première expérience Dans cette expérience, on ferme K (en maintenant K' ouvert). Le dipôle (R,C) est alors soumis à un échelon de tension de valeur E .

1. Quel est le nom du phénomène observé sur la voie 1 à la fermeture de K ?

2. Reproduire sur la copie la partie de circuit concernée et indiquer sur ce schéma, juste après la fermeture de l'interrupteur K , le sens du courant, le signe des charges de chacune des armatures du condensateur. Indiquer la flèche-tension u_1 aux bornes du condensateur.

3. Sur la voie 1, on obtient la courbe de la figure 2 ci-dessous. Déterminer graphiquement, la constante de temps τ du dipôle (R,C) en expliquant la méthode utilisée. Sachant que $R = 20 \Omega$, en déduire la valeur de la capacité C .

4.a) En appliquant la loi d'additivité des tensions, établir l'équation différentielle régissant les variations de u_1 .

b) Compte tenu des conditions initiales, Montrer que la solution de cette équation est de la forme

$$u_1 = E \cdot \left[\left(1 - e^{-\frac{t}{\tau}} \right) \right]. \text{ Calculer la valeur de } u_1 \text{ pour } t = 5\tau.$$

Conclure.

B – Deuxième expérience Une fois la première expérience réalisée, on ouvre K puis on ferme K' .

1- Montrer que le circuit est alors le siège d'oscillations électriques.

On utilise le même oscilloscope pour visualiser, sur la voie 1, la tension u_1 aux bornes du condensateur et sur la voie 2, la tension u_2 aux bornes du conducteur ohmique R . La visualisation est synchronisée avec la fermeture de l'interrupteur. On obtient les courbes de la figure 3 :

a. Attribuer à chaque courbe de la figure 3 la tension correspondante en justifiant brièvement pour une courbe seulement.

b. Mesurer la pseudo-période T des oscillations. Calculer la période propre correspondant au cas où les résistances R sont négligeables. Conclure.

3. Influence des paramètres : on réalise à présent la deuxième expérience en modifiant un seul des paramètres L ou C . Deux cas sont proposés. Dans l'un, on a diminué la valeur de L , dans l'autre, on a augmenté la valeur de C . On obtient les figures 4 et 5.

a- Attribuer à chaque cas proposé la figure qui lui correspond. Justifier.

b- Représenter l'allure de u_1 et celle de u_2 si R prend une valeur très grande.

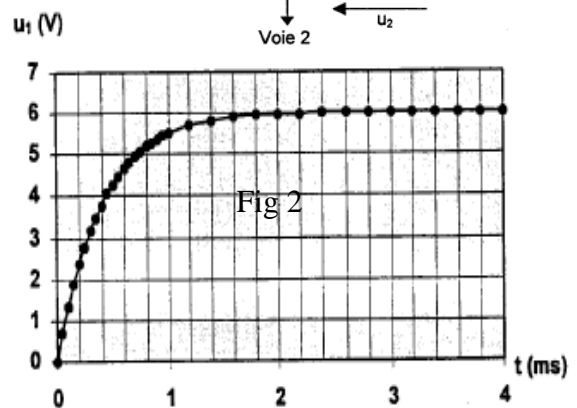
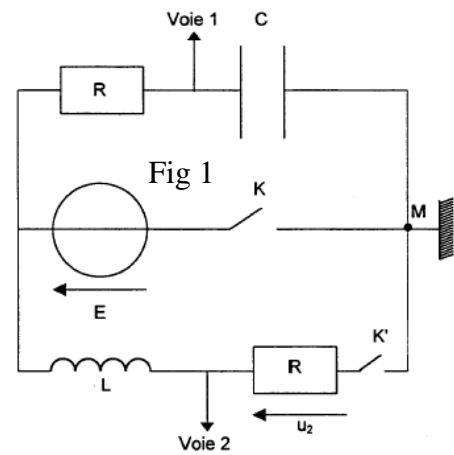
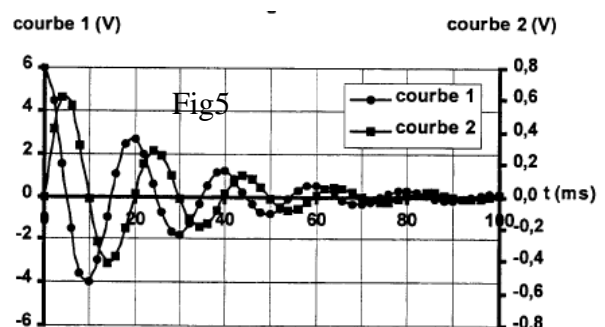
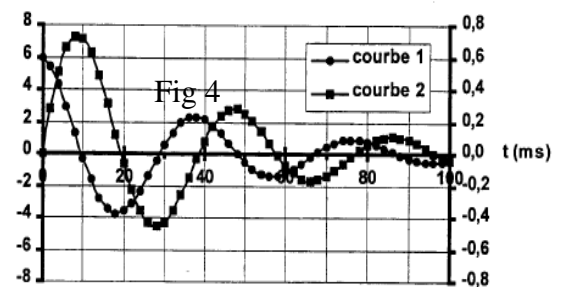
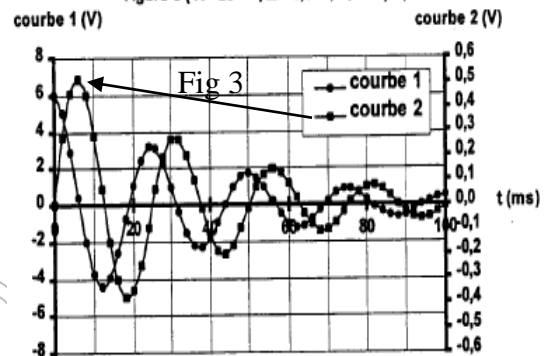


Figure 3 ($R=20 \Omega$; $L=0,8 \text{ H}$; $C=20 \mu\text{F}$)



Exercice 2

Au cours d'une séance de travaux pratiques, un élève réalise le circuit schématisé ci-dessous (figure 1).

Ce circuit est constitué des éléments suivants :- un générateur délivrant une

tension continue constante de valeur $E = 4,0 \text{ V}$;

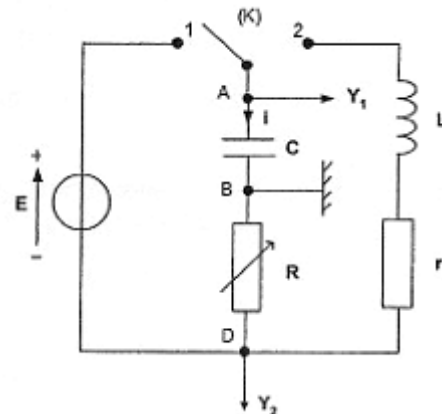
une résistance R réglable ; un condensateur de capacité $C = 2,0 \mu\text{F}$; une

bobine d'inductance L et de résistance r .

Un commutateur (K) permet de relier le dipôle (RC) soit au générateur, soit à la bobine.

L'entrée Y_1 d'une interface, reliée à un ordinateur, est connectée à la borne A ; l'autre entrée Y_2 est connectée à la borne D. La masse de l'interface est connectée à la borne B.

Les entrées Y_1 , Y_2 et la masse de l'interface sont équivalentes respectivement aux entrées Y_1 , Y_2 et à la masse d'un oscilloscope.

**Étude énergétique du condensateur**

Au cours de cette question, on étudie la charge du condensateur. À l'instant de date $t = 0 \text{ s}$, le condensateur est déchargé et on bascule le commutateur en position 1.

1.1 Représenter, sur la figure 1, par des flèches : la tension $u_{DB}(t)$ aux bornes de la résistance ; la tension $u_{AB}(t)$ aux bornes du condensateur.

1.2. Donner, en le justifiant, le signe de la charge q portée par l'armature A du condensateur au cours de sa charge et la relation existant entre la charge q et la tension u_{AB} . En tenant compte de l'orientation du circuit, donner la relation vérifiée à chaque instant par l'intensité $i(t)$ du courant et la charge $q(t)$.

A partir des expressions des tensions aux bornes des trois dipôles, établir l'équation différentielle vérifiée par $u_{AB}(t)$. Donner l'expression de $u_{AB}(t)$ solution de cette équation différentielle en fonction de E, R, C et t

1.3. Donner en fonction de $u_{AB}(t)$ l'expression littérale de l'énergie électrique E_e emmagasinée par le condensateur. En déduire l'expression littérale $E_{e,max}$ de sa valeur maximale et calculer sa valeur.

2. Étude énergétique du circuit RLC

2.1. Une fois le condensateur chargé, l'élève bascule rapidement le commutateur (K) de la position 1 à la position 2 : il prend l'instant du basculement comme nouvelle origine des dates. Le condensateur se décharge alors dans la bobine. L'acquisition informatisée des tensions permet de visualiser l'évolution des tensions $u_{AB}(t)$ et $u_{DB}(t)$ en fonction du temps. Après transfert des données vers un tableur-grapheur, l'élève souhaite étudier l'évolution des différentes énergies au cours du temps.

2.1.a/ Exprimer littéralement, en fonction de $i(t)$, l'énergie magnétique E_m emmagasinée dans la bobine.

À partir de l'une des tensions enregistrées $u_{AB}(t)$ et $u_{DB}(t)$, donner l'expression de l'intensité instantanée $i(t)$

2.1.b/ En déduire l'expression de l'énergie magnétique emmagasinée dans la bobine en fonction de l'une des tensions enregistrées.

2.1.c/ En déduire l'expression de l'énergie totale E_T du circuit en fonction des tensions $u_{AB}(t)$ et $u_{DB}(t)$.

2.2 À partir du tableur-grapheur, l'élève obtient le graphe ci-dessous (figure 2) qui montre l'évolution, en fonction du temps, des trois énergies : E_e énergie électrique, E_m , énergie magnétique et E_T énergie totale.

2.2.a/ Identifier chaque courbe en justifiant. Quel phénomène explique la décroissance de la courbe 1 ?

2.2.b/ Montrer les transformations mutuelles de E_e et de E_m .

2.2-c/ Déterminer graphiquement :

- La pseudo période T .

- L'énergie dissipée par effet joule à la date $t=31.4 \text{ ms}$.

2.2-d/ Pour réduire l'énergie dissipée par effet joule pendant chaque pseudopériode dans le circuit faut-il augmenter ou diminuer R . Justifier.

